

FICHA: EMPAQUE TAPA

Medida Ext. (mm)		Medida Int. (mm)		Cap. (Litros)	Unidad/Bolsa
MODELO	Base	Altura	Base		
1A-TA	400x300	20			30

DESCRIPCION

Referencia: 1A-15

Medidas exteriores (mm): 400x300x20

Destinada al transporte de productos alimentarios.

Tolerancia a nivel isotérmico

Características / Norma / Nivel / Tolerancia

Resistencia a la flexión / EN 12089 / BS125 / ≥ 125 kpa

Resistencia a la compresión del 10% / EN 826 /

CS(10)80 / ≥ 80 kpa Absorción de agua por inmersión

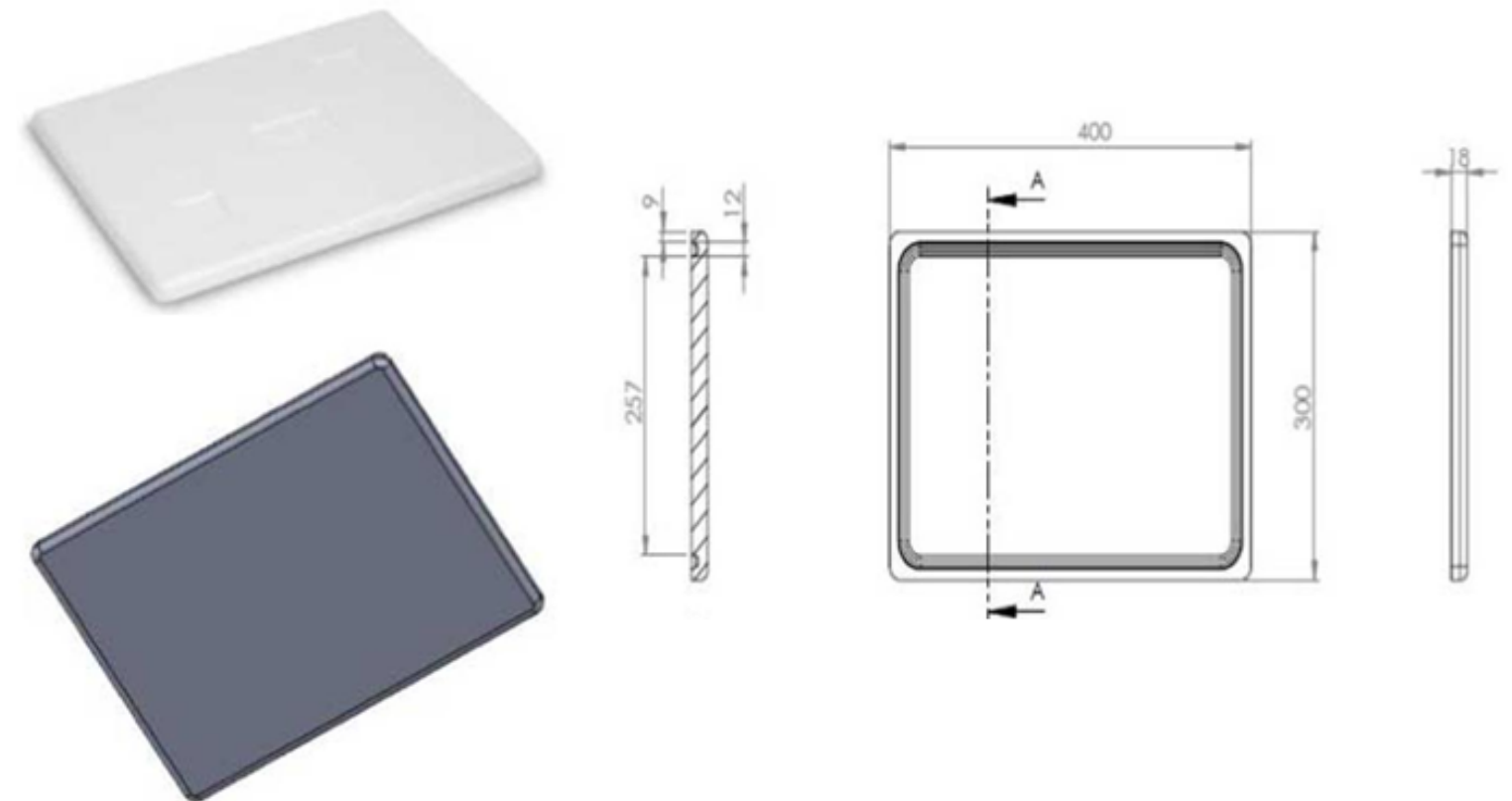
/ EN 12087 / WL(T)4 / $\leq 4\%$ Resistencia a la di-

fusión del vapor de agua / EN 12086 / μ / 20-40

Temperaturas idóneas

El rango de temperaturas en el que este material puede utilizarse con total seguridad sin que sus propiedades se vean afectadas no tiene limitación alguna por el extremo inferior (excepto las variaciones dimensionales por contracción). Con respecto al extremo superior el límite de temperaturas de uso se sitúa alrededor de los 100°C para acciones de corta duración, y alrededor de los 80°C para acciones continuadas y con el material sometido a una carga de 20 kPa.

Materias primas. Poliestireno expandido.



FICHA: EMPAQUE TAPA

Medida Ext. (mm)		Medida Int. (mm)			Cap. (Litros)	Unidad/Bolsa	
MODELO	Base	Altura	Base	Altura			
8A-TA	800x400	25				5	

